

想いを 形に

例えば、
スケッチで書いたラフ画もカタチ
にする事ができます。用途・使い
勝手を何度も話し合い、よりいい
ものに仕上げていく

“ものづくり”とは、
これの繰り返しだと考えています



Sheetmetal Designer

試作品に対して、
3次元CADを
駆使した設計提案
を強みとして精密
板金加工を行って
参りました。

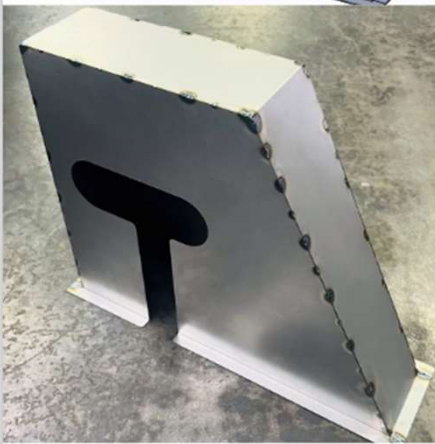
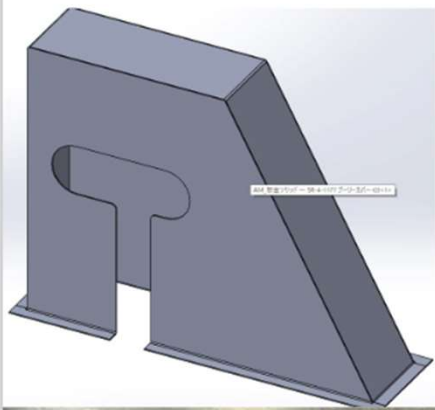
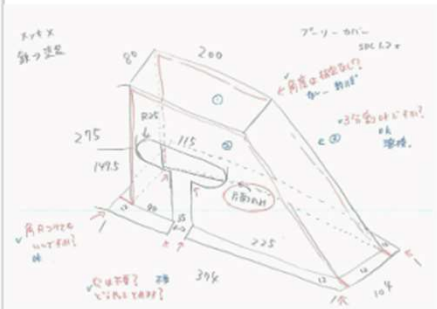


創立50周年を迎え、30年以上
お付き合いさせて頂いているお客
様方に支えられ、板金からフレー
ム筐体、鋼材製品まで幅広くもの
づくりを行ってきました。

入社間もないフレッシュ社員か
ら、半世紀ものづくりに携わるベ
テラン職人まで所属する小さなも
のづくり集団です。

お客様の想い描いている「モノ」
を、我々の手によって「カタチ」
にさせて下さい。





ラフ画

設計

製品



Kakinuma
Sheetmetal Designer



KAKINUMASS

株式会社柿沼製作所
〒286-0212
千葉県富里市十倉302-42
TEL : 0476-93-3730
FAX : 0476-92-4475