

4.3インチ顔認証型サーモグラフィ BS-K1T341BMI-T

BS-K1T341BMI-T顔認証端末は、人体の体表温度を検知する機能が設計されたデバイスです。
体表面の温度をすばやく取得します。
企業、駅、住居、工場、学校、大学キャンパスなど、複数の場面に広く適用できます。
BS-K1TA70MI-Tの下位機種で、コストパフォーマンスを重視したベーシックモデルです。



温度測定範囲: 30°C ~ 45°C、精度: ± 0.5°C

認証距離: 0.3 ~ 1 m

マスク検知機能

認証ページに温度測定結果を表示します

4.3インチLCDタッチスクリーン、2メガピクセル広角レンズ

顔認証時間<0.2秒/ユーザー顔認証の正解率≥99%

顔の容量3,000、カードの容量5,000、イベントの容量100,000

仕様

システム

オペレーションシステム	Linux
-------------	-------

温度測定

温度範囲	35 °C ~ 45 °C (95 °F ~ 113 °F)
センサー	酸化バナジウム非冷却センサー
解像度	120 × 160
フレームレート	25 fps
温度精度	± 0.5 °C
測定距離	0.3 ~ 1 m

ディスプレイ

サイズ	4.3-インチ
解像度	272 × 480
操作方法	タッチスクリーン

ビデオ

ピクセル	2 MP
レンズ	デュアルレンズ

ネットワーク

有線ネットワーク	対応, 10/100 Mbps 自己適応型
Wi-Fi	非対応

インターフェイス

ネットワークインターフェース	1
RS-485	1
ウィーガンド	1
出力ロック	1
終了ボタン	1
ドア接点入力	1
IO 入力	-
IO 出力	-
タンパー	1

容量

顔容量	3000
カード容量	5,000
イベント容量	100,000

認証

カードタイプ	Mifare 1 カード
カード認証距離	0 ~ 5 cm
カード認証速度	< 1 秒
顔認証速度	< 0.2秒

機能

なりすまし防止	対応
音声プロンプト	対応

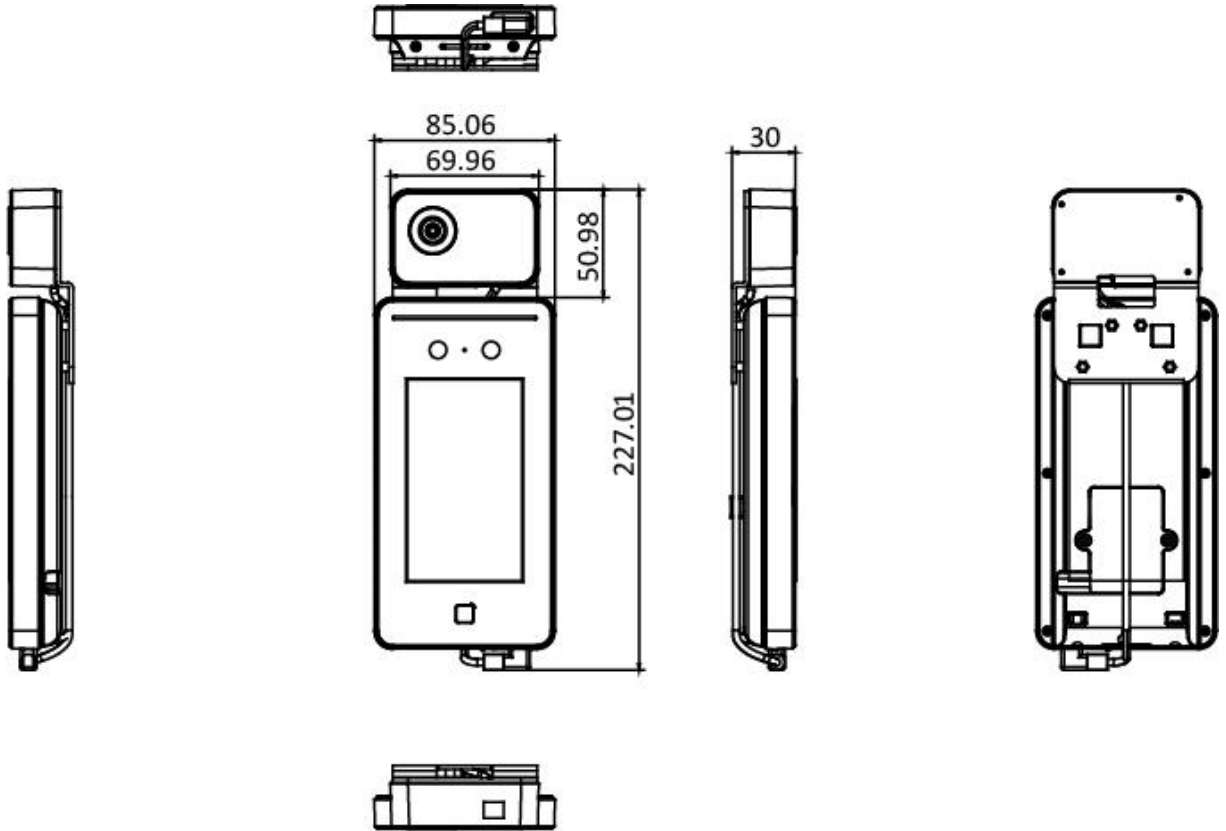
全般

電源	12 VDC/2 A
動作温度	0 °C ~ 50 °C (32 °F ~ 122 °F)
動作湿度	10 ~ 90% (結露なきこと)
消費電力	≤15 W
寸法	85 mm × 227 mm × 30 mm
言語	英語および日本語

型番

BS-K1T341BMI-T

寸法



■ 販売元

株式会社ビットストロング 製品営業部

<https://www.bitstrong.co.jp/>

〒112-0002

東京都文京区小石川2-25-16 小石川パーソナルハウス2F

TEL:03-3868-5605 FAX:03-3868-5616

お問合せ

メールアドレス: imaging@bitstrong.co.jp

Webフォーム: <https://www.bitstrong.co.jp/contact/>