

電動カート myride (マイライド)

かけがえのないパートナー、明るい未来へ！



myrideの特徴

安心

操作ボックス

表示部は液晶パネルを採用し、走行速度から速度切替、バッテリー残量表示まで見やすくなっています。



スイッチ部

速度切替は5段階と細かい調整ができ、練習モード切替や周囲に助けを求めるSOSスイッチは音声でアナウンスしてくれます。

アームサポート 跳ね上げ機能

アームサポート跳ね上げ機能により横からの移乗がスムーズにおこなえます。



軽量

バッテリー

大容量の20Ahリチウムイオン電池を標準で装備。バッテリー単体重量3.4kg、走行距離25kmを実現しました。充電は本体にバッテリーを搭載したまま充電する方法と本体からバッテリーを外して充電する2通りの方法があります。



安全

テールランプ サイドランプ

後方、両側面に被視認性を上げるため、LEDランプを標準装備しました。

転倒防止装置

後方転倒を防止する装置を車いす後方へ取り付けました。

前輪

オムニホイールの採用により、スムーズな旋回性と直進安定性を実現しました。



オムニホイールとはホイールの円周に取り付けられた複数の樽型タイヤで構成され、ホイールの向きが変わることなく前後左右と自由に回転します。

後輪パンクレスタイヤ

空気を入れる必要がなく、メンテナンス性に優れています。

移動



安全

被視認性の向上と未来的なデザインを演出

スタイリッシュな大型LEDランプが電源投入時に点灯し、屋内外で被視認性を上げ衝突の危険回避を促します。

- サイドランプ、テールランプを標準装備。

安心

音声による分かりやすいお知らせ機能

操作ボタンを押した際や注意が必要な場面で音声による案内をします。搭乗者の方も介護者の方も安心してご使用いただけます。

- 後進時や傾斜路走行時では、音声で周囲の方に危険をお知らせします。

移動

屋外や狭い屋内空間もスムーズな移動が可能

小回り性能に優れ、屋内外問わず、狭い環境でも電動走行が容易です。

- オムニホイールの効果により旋回性と直進安定性が向上。
- 登坂・降坂は10°まで可能。50mmの段差乗越が可能。
- 1回の充電で約25kmの走行が可能。



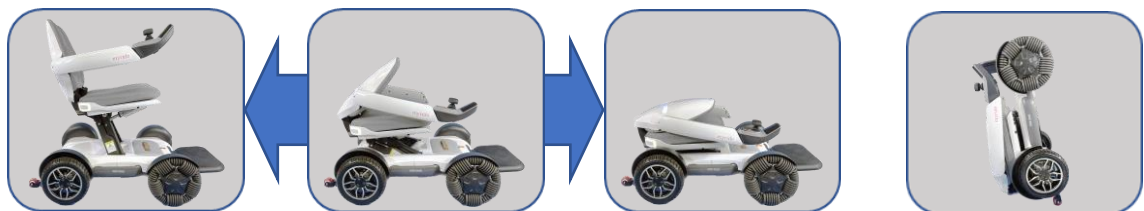
最小回転半径 760 mm

軽量

軽量・コンパクト + 電動格納機能が便利

本体重量42.5kgと軽量で、乗車した状態で段差解消機やエレベーターをご利用できます。また、電動格納機能により省スペースに収納ができます。

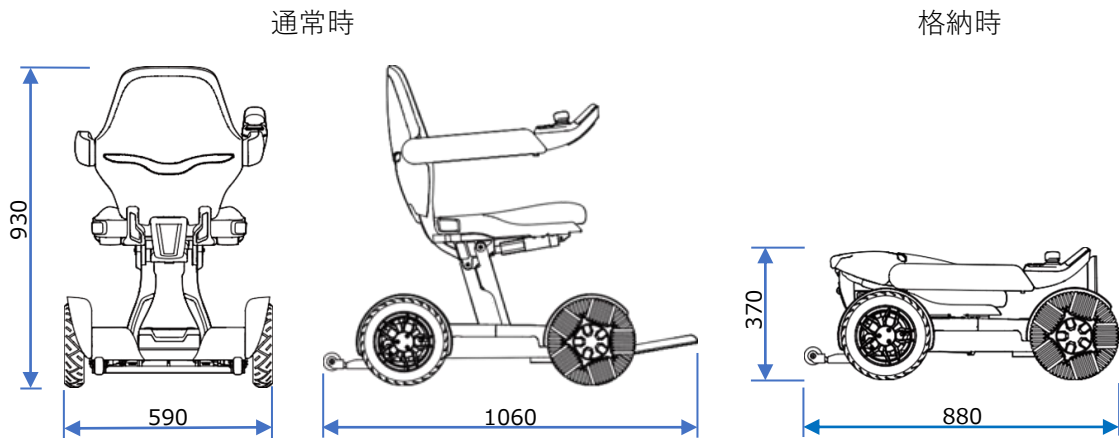
- 段差解消機、エレベータなどの耐荷重に対応
- 操作ボックスのスイッチ操作により、分解や組立することなく椅子部を電動で格納、展開することができます。
車のトランクへの積載が可能な他、フットサポート部の取手を持ち上げ縦置きすれば、玄関やガレージなど省スペースに収納できます。



操作ボックス部の速度切替スイッチとブザースイッチの同時長押しにより、折り畳みから展開が可能。(ブザースイッチと⊕→展開)
(ブザースイッチと⊖→折りたたみ)

縦置きにより、省スペースに収納可能

◇外観寸法



◇標準仕様

| 仕様 | 型式 | EMC-MR1 | |
|------------------------|-----------------------------------|---------------|-----|
| 寸法 (mm) | 全長×全幅×全高 | 1,060×590×930 | |
| | アームサポート高さシート上面より | 220 | |
| 重量 (kg) | 本体 | 39 | |
| | バッテリー含む | 42.5 | |
| 車輪径 (mm) | 前輪 (オムニホイール) | 253 | |
| | 後輪 (パンクレスタイヤ) | 244 | |
| フレーム構造及び寸法 (mm) | 椅子電動格納式、フットサポート手動格納式、アームサポート跳ね上げ式 | | |
| | シート幅 | 420 | |
| | シート奥行 | 430 | |
| | バックサポート高 | 450 | |
| 駆動方式 | 前輪オムニホイール、後輪直接駆動方式 | | |
| 制動方式 | モータ発電及び電磁ブレーキによる制動方式 | | |
| 制御方式 | ジョイスティックコントローラによる全方向電子制御方式 | | |
| 駆動モータ | DC24V 定格出力200W×2 | | |
| バッテリー | リチウムイオン電池 DC24V 20Ah | | |
| 充電器 (充電時間) | 電子タイマー付き自動充電方式 (0~7時間) | | |
| 速度 (km/h) | | 前進時 | 後進時 |
| | 5 | 5.5 | 1.7 |
| | 4 | 4.0 | 1.4 |
| | 3 | 3.0 | 1.1 |
| | 2 | 1.7 | 0.8 |
| | 1 | 0.5 | 0.5 |
| 連続走行距離 (km) | 25 | | |
| 実用登坂角度 (度) | 10 | | |
| 段差乗越高さ：前進時 (mm) | 50 | | |
| 溝乗越幅 (mm) | 100 | | |
| 最小回転半径 (mm) | 測定条件：フットサポートの最も外側の軌跡 760 | | |
| 使用者最大体重 (kg) ※積載物含む | 100以下 | | |

安全運転の心得

- ご使用前には、取扱説明書を必ずお読みいただき、ご理解された上で安全にご使用ください。
- 電動カートは、道路交通法上身体障がい者用車いすであり、歩行者として扱われます。歩行者としての交通ルールやマナーを守ってください。
- 電動カート以外の用途には使用しないでください。
- 運転に慣れるまで、広い場所で充分練習してください。
- 電動カートを安全にご使用いただくため本機には、“危険”“警告”“注意”の安全表示ラベルを貼付しています。必ず守ってください。

- 走行中は、携帯電話や無線機器を絶対に使用しないでください。使用する場合は、安全な所に電動カートを止め電源スイッチを切ってください。また、高圧線やテレビ塔など強い電磁波が出ている所での走行は避けてください。
- 以下のような場所や状況下での走行は回避するか、介助者に同行してもらってください。
※人混み、交通量の多い道路、踏切、砂利道、点字ブロック等凹凸した道、防護柵のない道路の路肩、夜間走行、雨天、ぬかるみ、雪道、凍結路、濃霧、強風時、道幅の広い横断歩道、狭い道など。



株式会社 今仙技術研究所

〒509-0109

岐阜県各務原市テクノプラザ3丁目1番8号

TEL(058)379-2744 FAX(058)379-2743

ホームページ <https://www.imasengiken.co.jp>

Eメールアドレス emc@imasengiken.co.jp



お問い合わせは