



NDグループ
ND GROUP

WE ACHIEVE μ ON GRANITE!

コンポーネント | エアフローテーションレール | 測定器



ABOUT ND SEIKO

会社概要

ND精工は、光学測定機器、精密CNC彫刻機、天然花崗岩の精密石材、レーザー加工機を中心とした製品を提供しています。また、工業CT測定サービス、光学測定サービスなど様々な業界でのサービスも展開しています。

「お客様と共に 未来を創る」を企業理念とし、技術とイノベーションを常に推進し、特に天然花崗岩に関するコンポーネント、ガラス加工機、フレキシブルダイ彫刻機、レーザー加工機など設備の自動化に関する分野で、お客様に最適なソリューションを提供し続けます。



誠実

誠実さは、単なるスローガンではなく、行いすべての基本です。



成長

我々の成長は、大切な社員やパートナーとともに。



学び

学びは、日々の仕事から生まれ、経験や訓練はそれを昇華させる。



革新

産業分野に必要な、より正確で精密なソリューションを提供する。

CERTIFICATION

品質認証

企業の持続的な発展の原動力は、継続的な研究開発であり、現在 99 件以上の特許と 8 件のソフトウェア著作権を保有し、ISO9001 品質管理システム認証、ドイツ TUV 認証、EU CE 認証、工業化情報化統合認証などを取得しており、製品性能とソリューションの向上と持続的な発展のための堅固な基盤が築いています。



国家级
高新技术企业



欧盟CE
认证



知识产权体系
认证



专精特新企业
瞪羚企业



ISO9001
认证

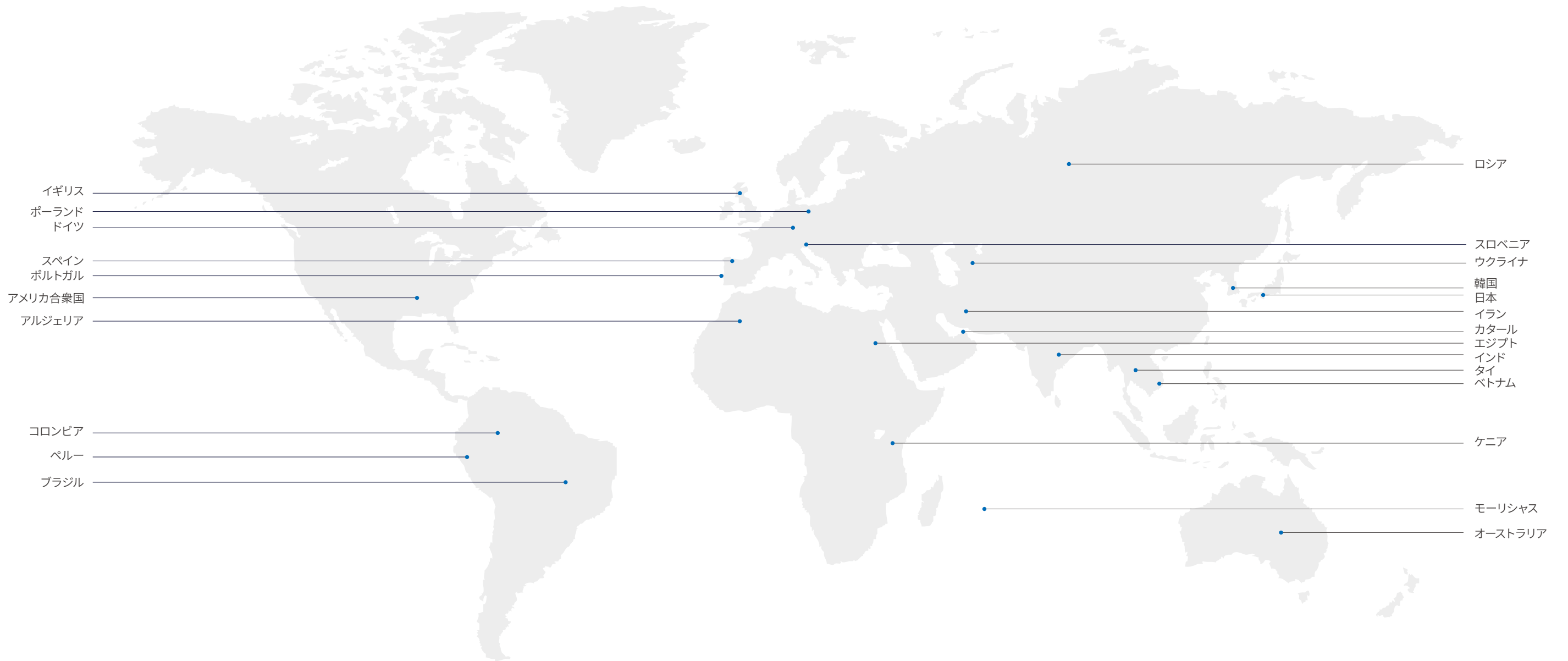


国家级
科技型中小企业



BUSINESS LINE

ビジネス拠点



ND検測

ND Inspection

B302, BLD 1, No.3891 Jinxiu Rd, Pudong, Shanghai, China

ND検測 香港支社

ND Inspection Hongkong Branch

FLAT/RM 4014 Wanchai Central Building 89 Lockhart Rd, Wan Chai, Hk

ND精工

ND Seiko

〒438-0803 静岡県磐田市富丘141-1 141-1 Tomigaoka, Iwata, Shizuoka. Pref, 438-0803, Japan

NDインテリジェンス

ND Intelligence

Room 1501, BLD A, Lushang Shengjing Square, Lixia District, Jinan, Shandong PR, China

ND精密工場

ND Precision

BLD 13, NO.517 Huamin Rd, Zhangqiu District, Jinan, Shandong PR, China

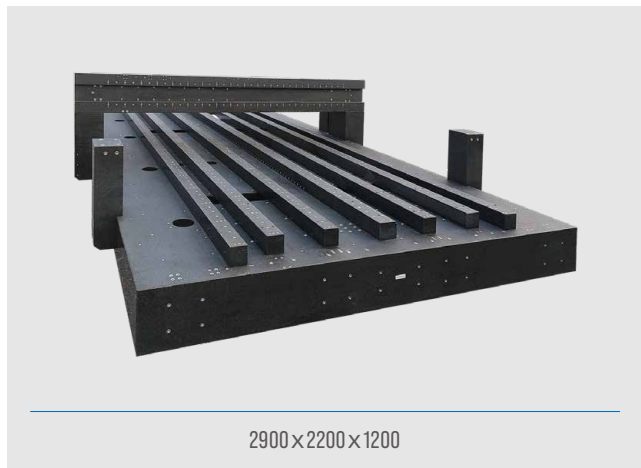
ND精密 深圳支社

ND Precision Shenzhen Branch

Room 709, BLD Xinan, Guangming District, Shenzhen, Guangdong PR, China

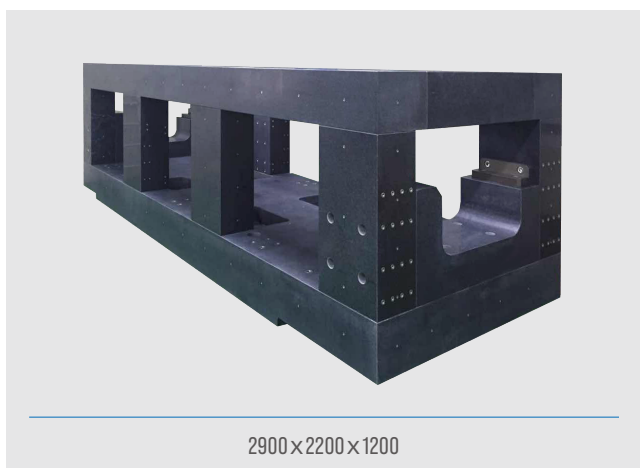
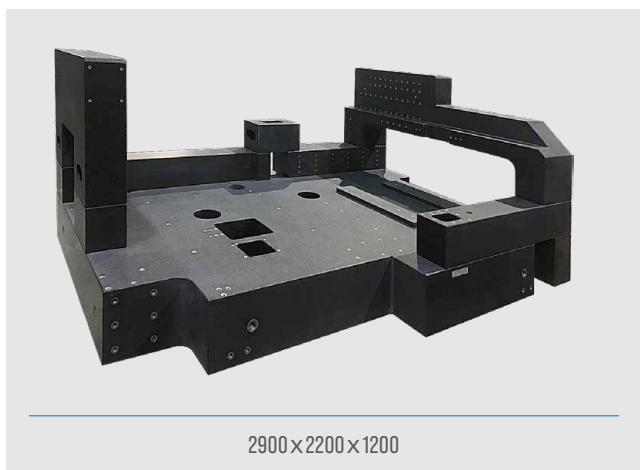
SUCCESSFUL STORY

製品事例



SUCCESSFUL STORY

製品事例



SUCCESSFUL STORY

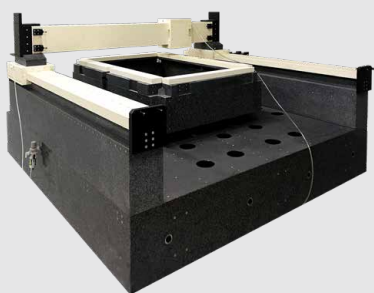
製品事例



2900×2200×1200



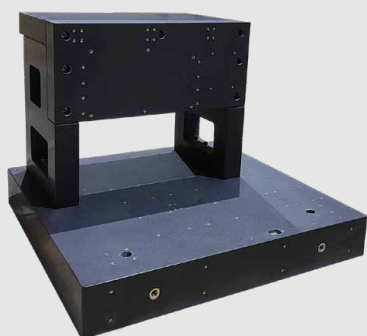
2900×2200×1200



2900×2200×1200



2900×2200×1200



2900×2200×1200



2900×2200×1200

SUCCESSFUL STORY

製品事例



1500×1200×1200



2900×2200×1200



1200×900×80



2900×2200×1200



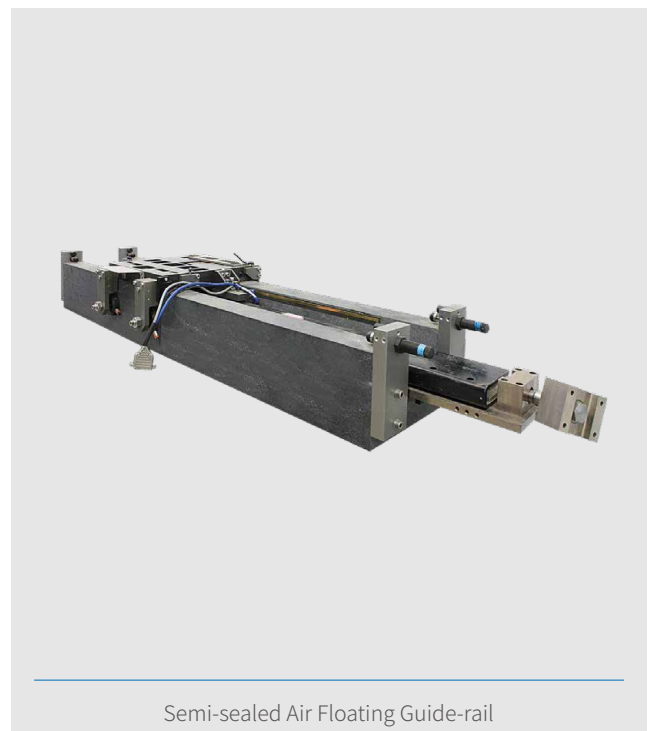
2900×2200×1200



石定盤空気ばね式除振台

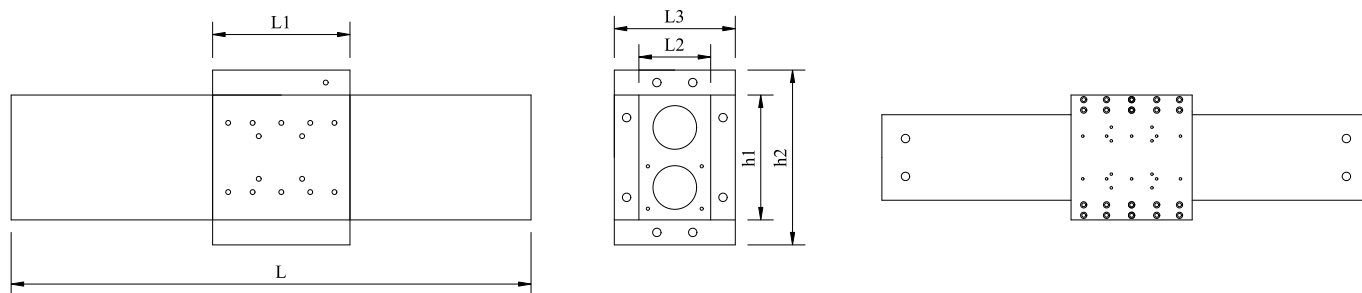
GRANITE AIR FLOATING GUIDE-RAIL

—
グラナイト空気軸受スライド



GRANITE FULL/SEMI SEALED AIR FLOATING GUIDE-RAIL

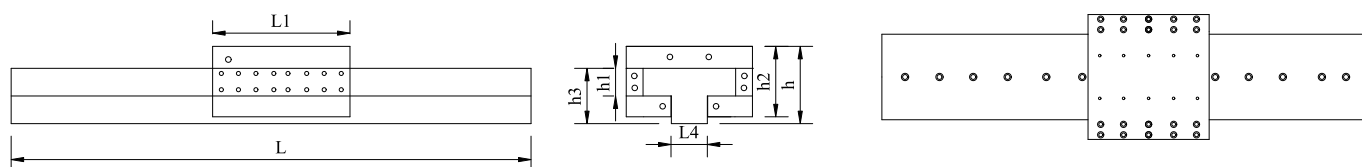
グラナイトフル/セミ シールド 空気軸受スライド



フル シールド 空気軸受スライド

移動範囲L(mm)	断面サイズ L2×h1(mm)	スライド寸法 L1×L3×h2(mm)	真直度/100mm (μ m)	真直度・全移動量 (μ m)	作業モード	荷重
250~800	70×70	200×135×135	0.05~0.3	0.1~2	卧或立	轻载
250~1000	90×90	200×170×170	0.05~0.3	0.1~2	卧或立	轻载
300~1000	100×150	260×200×250	0.05~0.3	0.1~2	卧或立	轻载
350~1200	120×200	300×240×320	0.05~0.3	0.1~2	卧或立	轻载
350~1400	150×250	300×270×370	0.05~0.3	0.1~2	卧或立	轻载
350~1600	180×300	300×300×420	0.05~0.3	0.2~2.5	卧或立	轻载
400~1800	200×350	350×340×490	0.05~0.3	0.3~2.5	卧或立	轻载
450~1800	240×350	400×380×490	0.05~0.3	0.3~2.5	卧或立	轻载
450~2000	300×400	400×460×560	0.05~0.3	0.3~3	卧或立	轻载

* 荷重は空気圧に関係します。



セミ シールド 空気軸受スライド

移動範囲L(mm)	断面サイズ L2×L4×h1×h3(mm)	スライド寸法 L2×L4×h1×h3(mm)	真直度/100mm (μ m)	真直度・全移動量 (μ m)	作業モード	荷重
400~2500	140×60×100×200	300×250×210×260	0.1~0.5	0.3~3	卧式	中等载荷
500~4000	300×150×100×220	400×420×220×260	0.1~0.5	0.3~3	卧式	中等载荷
500~5000	400×250×150×270	400×520×290×330	0.1~0.5	0.3~4	卧式	中等载荷
550~6000	450×300×150×270	450×610×300×350	0.1~0.5	0.3~5	卧式	中等载荷

* 荷重は空気圧に関係します。

GRANITE MEASURING INSTRUMENTS

グラナイト測定器

精密方形ブロック	寸法 (mm) 高さH×長さL×幅W	0級 (精級) (μm)			00級 (超精級) (μm)			質量 (kg)
		平面度	平行度	直角度	平面度	平行度	直角度	
	50×50×50	2	2	1	1	1	0.5	0.4
	100×100×100	2	2	2	1	1	1	2.5
	150×150×150	2	3	3	1	1.5	1.5	8.4
	200×200×200	3	4	4	1.5	2	2	20
	300×300×300	3	6	6	1.5	3	3	67.5
	400×400×400	4	8	8	2	4	4	160
	500×500×500	5	10	10	2.5	5	5	312
	600×600×600	6	12	12	3	6	6	540


精密直角定盤	寸法 (mm) 高さH×長さL×幅W	0級 (精級) (μm)			00級 (超精級) (μm)			質量 (kg)
		基準面	測定面	基準-測定	基準面	測定面	基準-測定	
		平面・真直度		直角度	平面・真直度		直角度	
	160×100×25	1	2	4	1	1	2	1.2
	250×160×35	2	2	5	1	1	2.5	3.4
	300×200×40	2	2	5	1	1	2.5	5.5
	400×250×50	2	2.5	7	1	1.2	3.5	8.4
	500×320×60	2	3	7	1	1.5	3.5	19.5
	630×400×70	2.5	3	9	1.2	1.5	4.5	29.8

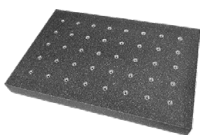
精密4直角マスター	寸法 (mm) 高さH×長さL×幅W	0級 (精級) (μm)			00級 (超精級) (μm)			質量 (kg)
		真直度	平行度	直角度	真直度	平行度	直角度	
	150×150×25	1.6	3.5	3.5	0.8	1.8	1.8	2
	200×200×25	1.8	4.0	4.0	1.0	2.0	2.0	3
	250×250×30	2.0	4.5	4.5	1.0	2.2	2.2	6
	300×300×50	2.3	5.0	5.0	1.5	2.5	2.5	10
	400×400×50	2.6	6.0	6.0	1.5	3.0	3.0	17
	500×500×60	3.0	7.0	7.0	2.0	3.5	3.5	30

* お客様のご要望に応じて、寸法変更、軽量化、穴追加、タップ加工などの特注品の製作も承っております。

GRANITE MEASURING INSTRUMENTS

グラナイト測定器

精密ストレートエッジ	寸法 (mm) 高さH×長さL×幅W	0級 (精級) (μm)			00級 (超精級) (μm)			質量 (kg)
		平面・真直度	平行度	直角度	平面・真直度	平行度	直角度	
	400×60×35	2.6	3.9	13	1.6	2.4	8	2.6
	630×100×50	3.5	5.3	18	2.1	3.2	10.5	9.8
	1000×160×50	5	7.5	25	3	4.5	15	25
	1600×250×80	7.4	11.1	37	4.4	6.6	22	100
	2000×300×100	9	13.5	45	5.4	8.1	27	186
	特注	応談						

石製光学プレートボード	寸法 (mm) 高さH×長さL×幅W	タップ	ピッチ	平面度 (μm)			質量 (kg)
				1級	0級	00級	
	200×300×30	M6	50.0	7.5	3.5	2.0	5.6
	300×450×40	M6	50.0	8.0	4.0	2.0	16.7
	450×600×50	M6	50.0	10.0	5.0	2.5	41.8
	特注	応談					

コンパレータースタンド	寸法 (mm) 高さH×長さL×幅W	参考測定資料 (mm)	平面度 (μm)	質量 (kg)
	150×100×50×160	0~100	2.0	3
	200×150×50×300	0~250	2.0	5
	300×200×50×350	0~300	2.0	10
	400×250×50×400	0~350	2.0	16
	特注	応談		



* お客様のご要望に応じて、寸法変更、軽量化、穴追加、タップ加工などの特注品の製作も承っております。

GRANITE MEASURING INSTRUMENTS

グラナイト測定器

精密石定盤	寸法 (mm) 高さH×長さL×幅W	平面度 (μm)			質量 (kg)
		1級	0級	00級	
	100×160×50	6.0	3.0	1.5	3
	160×160×50	6.0	3.0	1.5	4
	160×250×50	7.0	3.5	2.0	6
	200×300×50	7.5	3.5	2.0	9
	250×250×50	7.0	3.5	2.0	10
	300×300×60	7.5	4.0	2.0	17
	300×450×60	8.0	4.0	2.0	25
	400×400×70	9.0	4.5	2.5	34
	450×600×100	10.0	5.0	2.5	81
	500×500×100	10.0	5.0	2.5	75
	600×600×130	10.0	5.0	2.5	120
	600×900×130	11.5	6.0	3.0	162
	750×500×130	12.0	6.0	3.0	150
	750×1000×150	12.5	6.3	3.0	338
	1000×1000×150	14.0	7.0	3.5	450
	1000×1600×200	16.0	8.0	4.0	960
	1600×1600×200	18.5	9.5	4.5	1536
	1000×2000×200	18.5	9.5	5.0	1200
	1600×2000×250	19.0	9.5	5.0	2400
	1600×2500×300	23.0	11.5	6.0	3600
	特注	応談			



精密石定盤専用架台



特注石定盤専用架台



石定盤空気ばね式除振台

* お客様のご要望に応じて、寸法変更、軽量化、穴追加、タップ加工などの特注品の製作も承っております。

OUR ADVANTAGES

優位性



01 花崗岩の原石

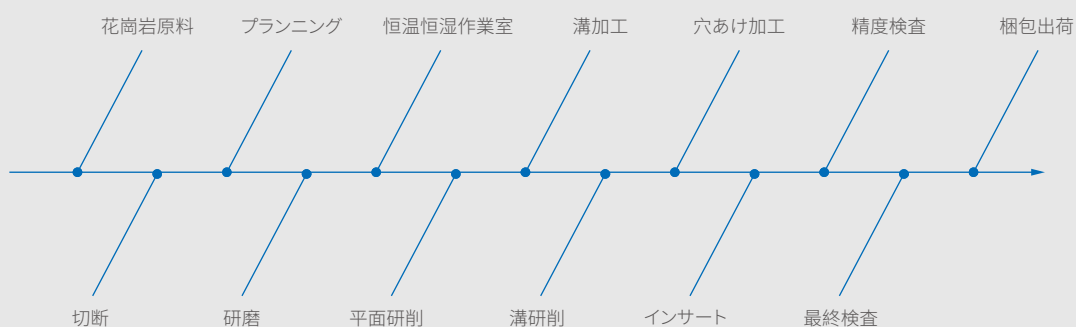
当社は認定を受けた花崗岩原石供給業者であり、ND 工場でのレベル I と鉱山現場でのレベル II の 2 段階の在庫管理を実施し、お客様に高品質な花崗岩を安定供給しております。

02 品質保証

当社では、各工程における工程管理と最終品質管理のためのフルセットの試験機器とゲージを備えており、週に 1 回、測定結果、写真、ビデオなどを通じてお客様と共有します。

03 サポートとサービス

私たちは 30 年以上にわたる花崗岩の加工と応用経験を持っており、お客様は全世界の 50 以上の国と地域に分布しています。最適化、設計、組立、電気および機械システムソリューションにまで、お客様の選択に応じて提供いたします。



ABUNDANT RAW GRANITE MATERIALS

豊富な花崗岩原料



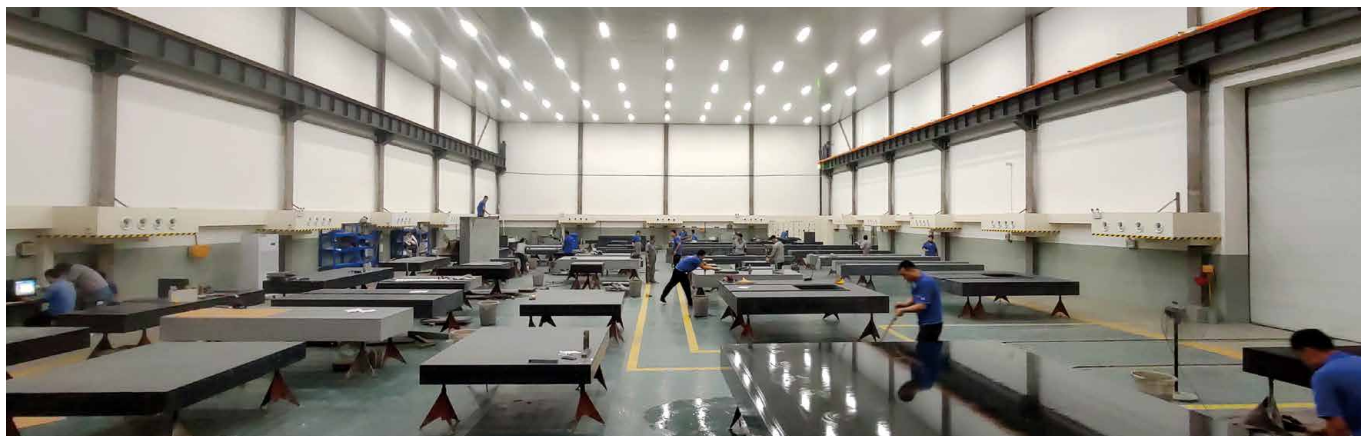
花崗岩原料エリア



花崗岩原料エリア

WORKSHOP

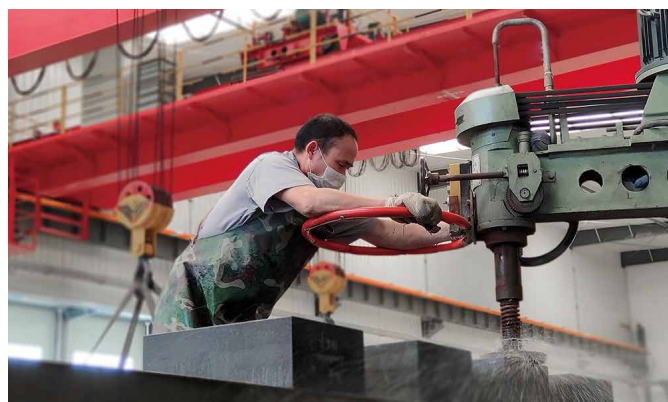
工場風景



恒温・恒湿室内の研磨加工作業



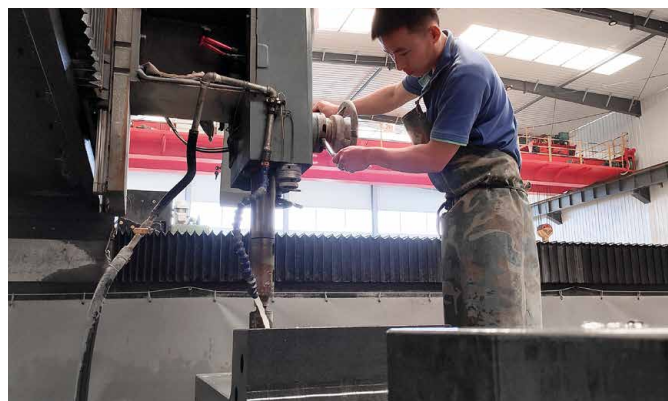
平面手作業研磨



手磨き作業



高精度1um花崗岩真空吸着テーブル



穴あけ加工

PRODUCTION EQUIPMENT

生産設備



半自動切断機



自動 CNC 中ぐり盤



CNCマシニングセンター



超大型移動自動CNC研削盤



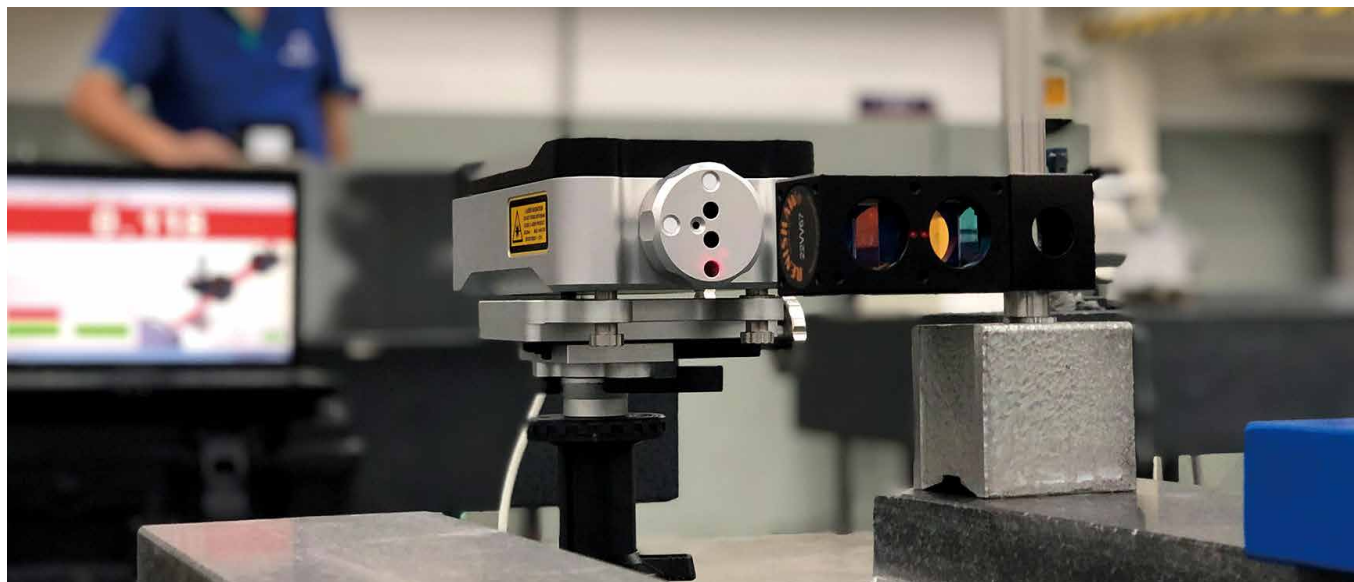
自動CNC中ぐりフライス盤



大型移動自動CNC研削盤

INSPECTION INSTRUMENTS

計測機器



RENISHAW レーザー干渉計



デジタルレベルゲージ



レベルゲージ



デジタルノギス



ねじりバネゲージ



ねじりバネ時計



デジタルデプスゲージ



NDグループ
N D G R O U P

ND グループは、2013 年に設立され、中国の上海に本社を構え、傘下企業は ND Inspection（上海、香港）、ND Intelligence（済南）、ND Precision（済南、深圳）、ND 精工（日本静岡）などあります。事業内容は非破壊検査、数値制御、花崗岩精密機械、自動化、ソフトウェア開発、およびその他の工業および情報技術分野において、総合的なソリューションを提供しています。



ND 精工株式会社

〒438-0803 静岡県磐田市富丘 141-1
TEL: 0538-21-8600 0538-84-9600
FAX: 0538-21-8602

詳細については、弊社 Web サイトをご覧ください。弊社までお問い合わせください。

www.nd-seiko.co.jp

info@nd-seiko.co.jp

Copyright 2024 ND Seiko. All rights reserved.