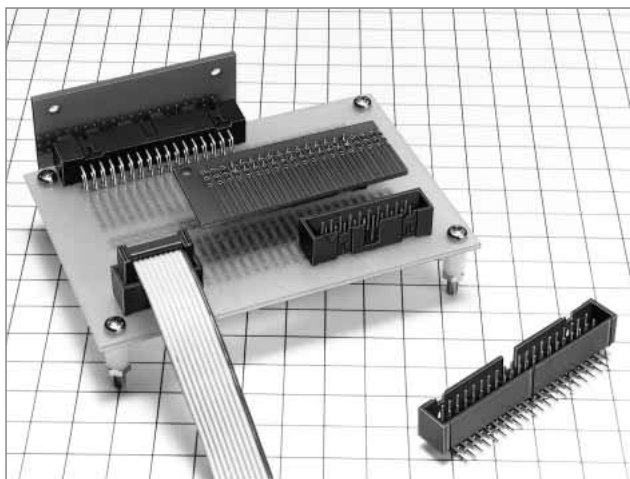


2.54mmピッチロープロファイルコネクタ

HIF3FB、HIF3FCシリーズ



(写真はHIF3FCシリーズ)

■特長

1. フラックス上がり防止
HIF3FCシリーズのストレートタイプはフラックス上がり防止対策を施しています。
2. ロープロファイル
ピンヘッダーは高さ9.2mmと低背タイプです。
スタッキング接続したときの基板間は12.2mmです。

■用途

コンピュータ、端末機器、各種電子機器、OA機器等。

■製品規格

定 格	定格電流 1A 定格電圧 AC200V	使用温度範囲 -55~+85℃(注1) 使用湿度範囲 40~80%	保存温度範囲 -10~+60℃(注2) 保存湿度範囲 40~70% (注2)
-----	------------------------	--------------------------------------	---

項 目	規 格	条 件
1. 絶縁抵抗	1000MΩ以上	DC500Vで測定
2. 耐電圧	せん絡・絶縁破壊がないこと。	AC650Vrmsで1分間通電
3. 接触抵抗	15mΩ以下	0.1Aで測定
4. 耐振性	1μs以上の電氣的瞬断がないこと。	10~55Hz、片振幅0.75mm、3方向 2時間
5. 耐湿性	絶縁抵抗1000MΩ以上	温度40±2℃、湿度90~95%、96時間放置
6. 温度サイクル	割れ、ひび及び各部に異常を生じないこと。	(-55℃：30分→15~35℃：MAX5分→ 85℃：30分→15~35℃：MAX5分)5サイクル
7. 挿抜寿命	接触抵抗15mΩ以下	500回
8. はんだ耐熱性	性能に影響する樹脂部の溶融がないこと。	はんだ槽：260℃ 10秒
		手はんだ：はんだごて温度：350℃ 3秒

(注1) 通電時の温度上昇を含みます。

(注2) ここでの保存とは基板搭載前の未使用品に対する長期保管状態を表わします。

基板搭載後の無通電状態、および輸送時などの一時保管状態は、使用温湿度範囲が適用されます。

(注3) 上記の規格は、本シリーズを代表するものです。個々の正式な取り交わしは、『納入仕様書』にてお願いします。

■材質

部 品	材 質	処 理	備 考
絶 縁 物	PBT樹脂	黒 色	UL94V-0
端 子	ピンヘッダー	接触部 : 金めっき 0.2μm ディップ部 : 純すずめっき 2μm	—
	レセプタクル		

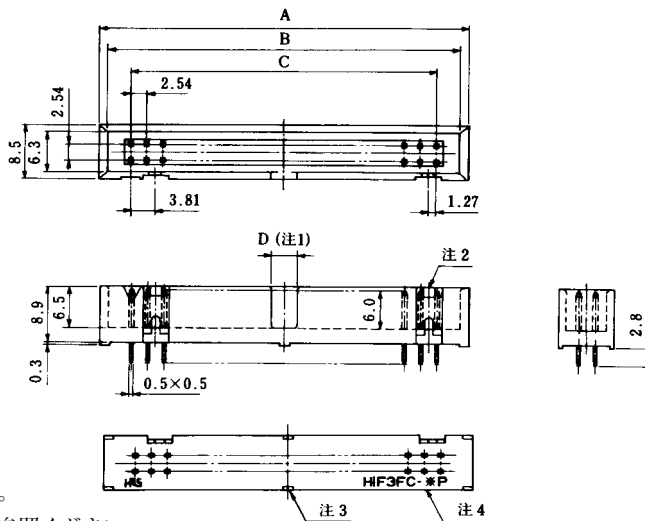
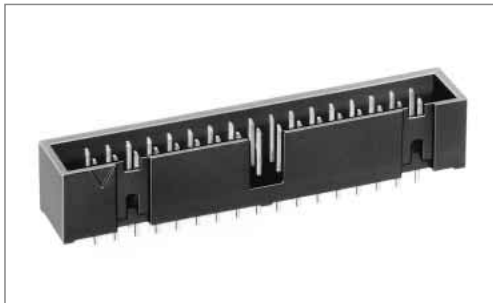
■製品番号の構成

製品番号から製品の仕様をご判断頂く際にご利用下さい。

HIF3FC - ※ P A - 2.54 DSA
① ② ③ ④ ⑤ ⑥

① シリーズ名 : HIF3FB (60, 64極用) HIF3FC (10~50極用)	④ A : 部分金めっき ⑤ コンタクトピッチ : 2.54mm
② 極 数 : 10, 14, 16, 20, 26, 30, 34, 40, 50, 60, 64	⑥ 端子形状 DSA : ストレートタイプ DS : ライトアングルタイプ
③ P : ヘッダー D : ソケット	

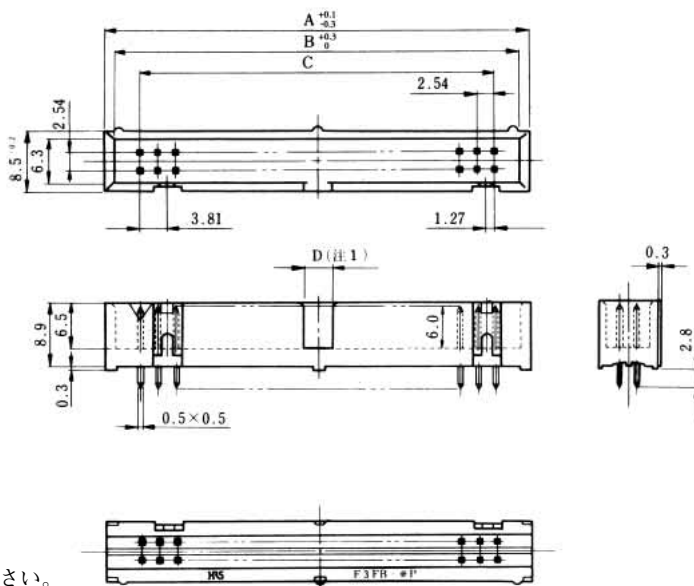
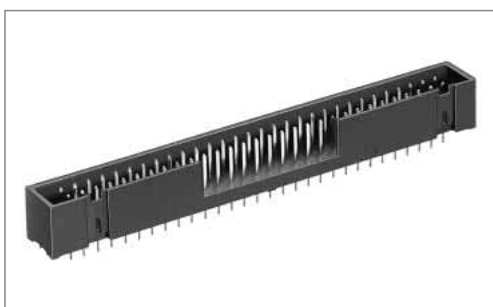
■ストレートタイプピンヘッダー



- (注1) 50極は2種類ありますので下表をご確認の上ご使用ください。
- (注2) 極性キー取付部は製品により数が異なりますので、下表をご参照ください。
- (注3) 10極には、中央部のスタンドオフがありません。
- (注4) ※は極数を示します。

単位：mm

製品番号	HRS No.	極数	A	B	C	D(注1)	極性キー取付部(注2)	RoHS
HIF3FC -10PA-2.54DSA(71)	CL616-0161-4-71	10	20.2	17.5	10.16	4.1	なし	○
HIF3FC -14PA-2.54DSA(71)	CL616-0162-7-71	14	25.28	22.58	15.24	4.1	右側1箇所	
HIF3FC -16PA-2.54DSA(71)	CL616-0163-0-71	16	27.82	25.12	17.78	4.1	左右各1箇所	
HIF3FC -20PA-2.54DSA(71)	CL616-0164-2-71	20	32.9	30.2	22.86	4.1		
HIF3FC -26PA-2.54DSA(71)	CL616-0165-5-71	26	40.52	37.82	30.48	4.1		
HIF3FC -30PA-2.54DSA(71)	CL616-0166-8-71	30	45.6	42.9	35.56	4.1		
HIF3FC -34PA-2.54DSA(71)	CL616-0167-0-71	34	50.68	47.98	40.64	4.1		
HIF3FC -40PA-2.54DSA(71)	CL616-0168-3-71	40	58.30	55.60	48.26	4.1		
HIF3FC -50PA-2.54DSA(71)	CL616-0169-6-71	50	71.0	68.3	60.96	4.1		
HIF3FCA -50PA-2.54DSA(71)	CL616-0170-5-71	50	71.0	68.3	60.96	26.96		

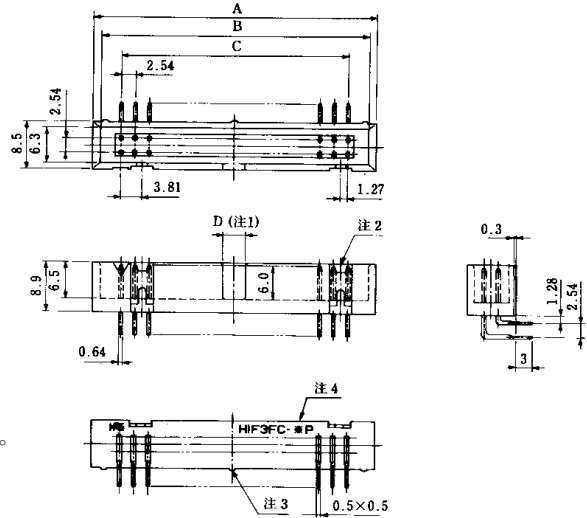
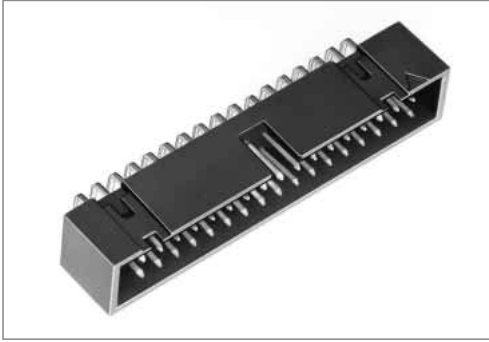


- (注1) 2種類ありますので、下表をご確認の上ご使用ください。

単位：mm

製品番号	HRS No.	極数	A	B	C	D(注1)	極性キー取付部	RoHS
HIF3FB -60PA-2.54DSA(71)	CL616-0130-0-71	60	83.7	81.0	73.66	4.1	左右各1箇所	○
HIF3FBA -60PA-2.54DSA(71)	CL616-0142-0-71	60	83.7	81.0	73.66	26.96		
HIF3FB -64PA-2.54DSA(71)	CL616-0131-3-71	64	88.78	86.1	78.74	4.1		
HIF3FBA -64PA-2.54DSA(71)	CL616-0143-2-71	64	88.78	86.1	78.74	26.96		

■ ライトアングルタイプピンヘッダー



(注1) 50極は2種類ありますので下表をご確認の上ご使用ください。

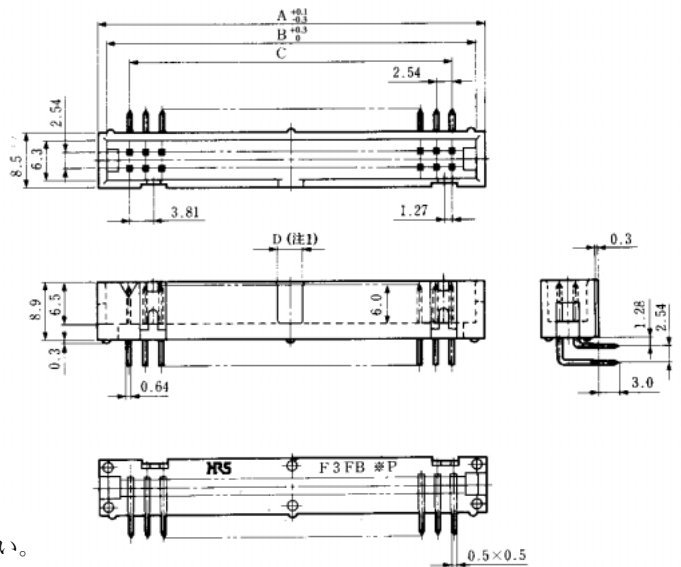
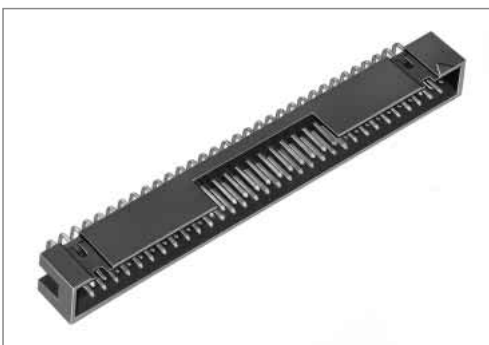
(注2) 極性キー取付部は製品により数が異なりますので、
下表をご参照ください。

(注3) 10極には、中央部のスタンドオフがありません。

(注4) ※は極数を示します。

単位：mm

製品番号	HRS No.	極数	A	B	C	D(注1)	極性キー取付部(注2)	RoHS
HIF3FC -10PA-2.54DS(71)	CL616-0061-0-71	10	20.2	17.5	10.16	4.1	なし	○
HIF3FC -14PA-2.54DS(71)	CL616-0062-2-71	14	25.28	22.58	15.24	4.1	右側1箇所	
HIF3FC -16PA-2.54DS(71)	CL616-0063-5-71	16	27.82	25.12	17.78	4.1	左右各1箇所	
HIF3FC -20PA-2.54DS(71)	CL616-0064-8-71	20	32.9	30.2	22.86	4.1		
HIF3FC -26PA-2.54DS(71)	CL616-0065-0-71	26	40.52	37.82	30.48	4.1		
HIF3FC -30PA-2.54DS(71)	CL616-0066-3-71	30	45.6	42.9	35.56	4.1		
HIF3FC -34PA-2.54DS(71)	CL616-0067-6-71	34	50.68	47.98	40.64	4.1		
HIF3FC -40PA-2.54DS(71)	CL616-0068-9-71	40	58.30	55.60	48.26	4.1		
HIF3FC -50PA-2.54DS(71)	CL616-0069-1-71	50	71.0	68.3	60.96	4.1		
HIF3FCA-50PA-2.54DS(71)	CL616-0070-0-71	50	71.0	68.3	60.96	26.96		

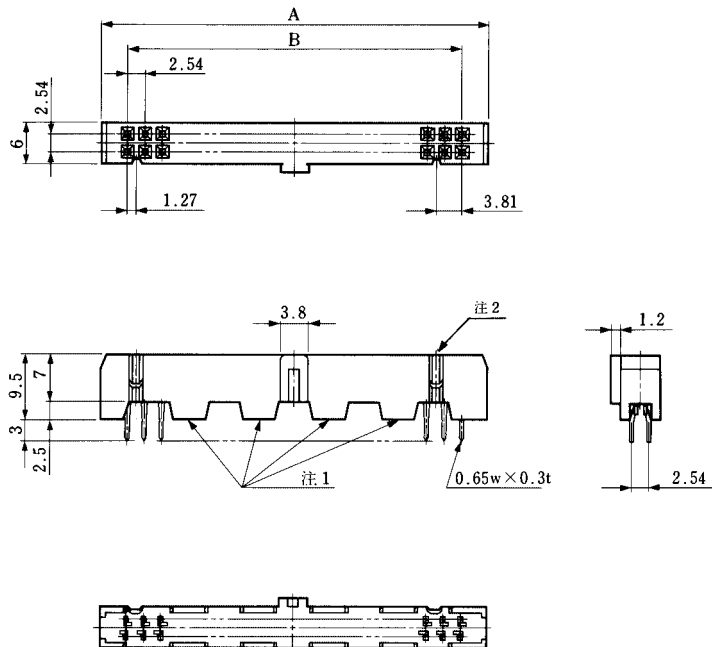
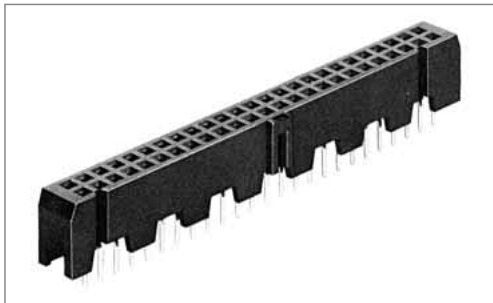


(注1) 2種類ありますので、下表をご確認の上ご使用ください。

単位：mm

製品番号	HRS No.	極数	A	B	C	D(注1)	極性キー取付部	RoHS
HIF3FB -60PA-2.54DS(71)	CL616-0030-6-71	60	83.7	81.0	73.66	4.1	左右各1箇所	○
HIF3FBA-60PA-2.54DS(71)	CL616-0042-5-71	60	83.7	81.0	73.66	26.96		
HIF3FB -64PA-2.54DS(71)	CL616-0031-9-71	64	88.78	86.1	78.74	4.1		
HIF3FBA-64PA-2.54DS(71)	CL616-0043-8-71	64	88.78	86.1	78.74	26.96		

■ストレートタイプレセプタクル



単位：mm

製品番号	HRS No.	極数	A	B	極性キー溝(注2)	RoHS
HIF3FB-10DA-2.54DSA(71)	CL616-0201-7-71	10	17.27	10.16	なし	○
HIF3FB-16DA-2.54DSA(71)	CL616-0203-2-71	16	24.89	17.78	左右各1つ	
HIF3FB-20DA-2.54DSA(71)	CL616-0204-5-71	20	29.97	22.86		
HIF3FB-26DA-2.54DSA(71)	CL616-0205-8-71	26	37.59	30.48		
HIF3FB-30DA-2.54DSA(71)	CL616-0206-0-71	30	42.67	35.56		
HIF3FB-34DA-2.54DSA(71)	CL616-0207-3-71	34	47.75	40.64		
HIF3FB-40DA-2.54DSA(71)	CL616-0208-6-71	40	55.37	48.26		
HIF3FB-50DA-2.54DSA(71)	CL616-0209-9-71	50	68.07	60.96		
HIF3FB-60DA-2.54DSA(71)	CL616-0210-8-71	60	80.77	73.66		

(注1) スタンドオフは、製品により数が異なります。

(注2) 極性キー溝は、製品により数が異なります。