

## 監視カメラ型サーモグラフィ タレットタイプ6mm BS-2TD1217B-6/PA

DeepinView<sup>series</sup>



BS-2TD1217Bサーモグラフィ発熱測定ドームカメラは、物体の表面温度を高精度でリアルタイムに測定できます。混雑した公共エリアで発熱者を発見して追跡することができ、検査や検疫のために税関、空港、学校、病院などの場所で広く使用できます。

### 特徴

- サーマルチャネルでの160×120の解像度、高感度センサー  
測定温度範囲: 30°C ~ 45°C  
測定温度精度: ±0.5 °C
- 信頼できる温度例外アラーム
- 3D DNR、画像補正
- オーディオアラーム

# 仕様

## サーマルモジュール

イメージセンサー	酸化バナジウム非冷却焦点面アレイ
最大解像度	160×120 (出力画像の解像度は320×240)
ピクセル間隔	17 μm
応答波帯	8 μm ~ 14 μm
NETD	40 mK (25°C)未満, F# = 1.1
レンズ (焦点距離)	6.2 mm
IFOV	2.74 mrad
視野	25.0° × 18.7° (H × V)
最低焦点距離	0.6 m
絞り	F1.1

## 光学モジュール

最大解像度	2688×1520
イメージセンサー	1/2.7" プログレッシブスキャン CMOS
最低照度	カラー: 0.0089 Lux @ (F1.6, AGC ON), 白黒: 0.0018 Lux @ (F1.6, AGC ON)
シャッター速度	1s ~ 1/100,000s
レンズ (焦点距離)	8 mm
視野	39.42° × 22.14° (H × V)
WDR	120 dB
デイ & ナイト	自動IRカットフィルター

## 画像機能

バイスペクトル画像融合	サーマルビューの融合画像と光チャネルの詳細のオーバーレイ
ピクチャーインピクチャー	サーマル画像と光学画像PIPの詳細を組み合わせ、光学画像にサーマル画像をオーバーレイ

## スマート機能

温度測定	3つの温度測定ルールタイプ、21のルール (10ポイント、10エリア、1ライン)
測定温度範囲	30 °C ~ +45 °C
測定精度	± 0.5°C

## 赤外線

IR 距離	最大 15 m
IRの強度と角度	自動調整

## ネットワーク

	可視光: 50Hz: 25fps (2688 × 1520), 25fps (1920 × 1080), 25fps (1280 × 720)
メインストリーム	可視光: 60Hz: 30fps (2688 × 1520), 30fps (1920 × 1080), 30fps (1280 × 720) サーマル: 1280 × 720, 704 × 576, 640 × 480, 352 × 288, 320 × 240
	可視光: 50Hz: 25fps (704 × 576), 25fps (352 × 288), 25fps (176 × 144)
サブストリーム	可視光: 60Hz: 30fps (704 × 480), 30fps (352 × 240), 30fps (176 × 120) サーマル: 704 × 576, 352 × 288, 320 × 240

ビデオ圧縮	H.265/H.264/MJPEG
オーディオ圧縮	G.711u/G.711a/G.722.1/MP2L2/G.726/PCM
プロトコル	TCP/IP, ICMP, HTTP, HTTPS, FTP, DHCP, DNS, DDNS, RTP, RTSP, RTCP, PPPoE, NTP, UPnP, SMTP, SNMP, IGMP, 802.1X, QoS, IPv6, UDP, Bonjour
同時計測人数とライブビュー数	同時計測人数：最大30名、同時ライブビュー数：最大20
ユーザー/ホスト	最大32ユーザー、3レベル: 管理者、オペレーター、ユーザー
セキュリティ対策	ユーザー認証 (IDおよびPW)、MACアドレスバインディング、HTTPS暗号化、IEEE 802.1x アクセス制御、IPアドレスフィルタリング

## 統合

アラーム入力	1-ch 入力 (0-5 VDC)
アラーム出力	1チャンネルのリレー出力、設定可能なアラーム応答アクション
アラームアクション	SD録音/リレー出力/スマートキャプチャ/FTPアップロード/メールリネージ/オーディオアラーム/白色光アラーム
オーディオ入力	1, 3.5 mm マイク イン/ラインイン インターフェース。ライン入力: 2 - 2.4 V [p-p], 出力インピーダンス: 1 kΩ ± 10%
オーディオ出力	線形レベル; インピーダンス: 600 Ω
リセット	1 リセットボタン
通信インターフェース	1, RJ45 10M/100M自己適応型イーサネットインターフェース. 1, RS-485インターフェース
SDメモリーカード	MicroSD カードスロット内蔵, MicroSD/SDHC/SDXC カード (最大 256 G), 手動、アラーム録画をサポート
アプリケーションプログラミング	ISAPI、HIKVISION SDK、およびサードパーティ管理プラットフォームをサポートするオープンエンドAPI
クライアント	IVMS-4200, Hik-Connect
ウェブブラウザ	IE9+, chrome31-44, Firefox 30-51, Safari 5.02+ (mac)

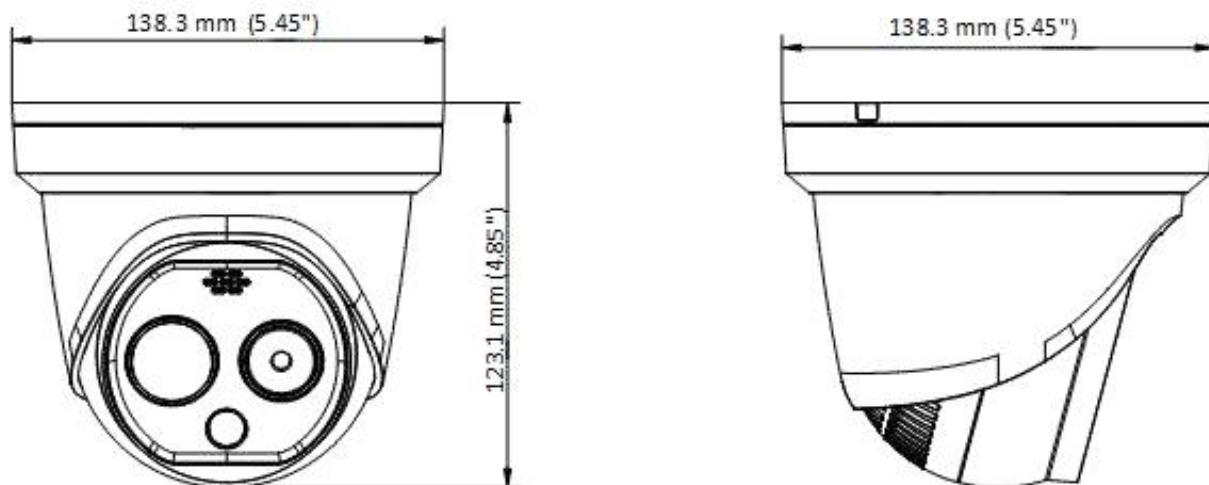
## 全般

	32言語
メニュー言語	英語、ロシア語、エストニア語、ブルガリア語、ハンガリー語、ギリシャ語、ドイツ語、イタリア語、チェコ語、スロバキア語、フランス語、ポーランド語、オランダ語、ポルトガル語、スペイン語、ルーマニア語、デンマーク語、スウェーデン語、ノルウェー語、フィンランド語、クロアチア語、スロベニア語、セルビア語、トルコ語、韓国語、繁体字中国語、タイ語、ベトナム語、日本語、ラトビア語、リトアニア語、ポルトガル語 (ブラジル)
電源	12 VDC ± 20%, 2コア端子台 PoE (802.3af, クラス 3)
消費電力	12 VDC ± 20%: 0.5 A, 最大 6 W PoE (802.3af, クラス 3): 42.5 V ~ 57 V, 0.14 A ~ 0.22 A, 最大 6.5 W
動作環境	温度 10 °C ~ 35 °C (屋内および無風環境でのみ使用) 湿度 95% 以下
保護レベル	IP66 標準, TVS 6000V 雷保護, サージ保護, 電圧過渡保護
寸法	138.3 mm × 138.3 mm × 123.1 mm (5.45" × 5.45" × 4.85")
重量	940 g (2.07 lb)

## 型番

BS-2TD1217B-6/PA

## 寸法



**お問い合わせ:**

### ■ 輸入販売元

株式会社ビットストロング 製品営業部

〒112-0002

東京都文京区小石川2-25-16小石川パーソナルハウス2F

TEL:03-3868-5605 FAX:03-3868-5616

<https://www.bitstrong.co.jp/>

お問い合わせはこちら

[imaging@bitstrong.co.jp](mailto:imaging@bitstrong.co.jp)

Webフォーム

<https://www.bitstrong.co.jp/contact/>